

2018



energo-prom.com

О компании

«ОптПромТорг» представляет собой группу компаний под марками «ЭНЕРГОПРОМ», «АКВАПРОМ», «ТЕХПРОМ» и размещает заказы на предприятиях России, Европы, и Юго-Восточной Азии, в секторе недорогой и качественной продукции уже более 10 лет. В результате успешной работы с покупателями и налаженной схеме поставок продукции, оптимальной логистике, мы предлагаем покупателям низкие цены, хорошее качество и востребованный рынком товар.

С 2009 года компания организовала собственное производство. Отличительной особенностью данной продукции является постоянный контроль качества на всех этапах производства. Все модели производятся из качественных материалов на современном оборудовании, в соответствии с международными и российскими стандартами качества. Вся продукция сертифицирована.

Опытные и внимательные сотрудники предоставят интересующую Вас информацию по товару и помогут подобрать нужный Вам ассортимент или развить новые направления в бизнесе, а так же помогут в организации доставки товара контейнерами, автомобильным и железнодорожным транспортом по всей России и СНГ.

Действует гибкая система скидок и индивидуальный подход к каждому клиенту.



Дрели аккумуляторные, шуруповерты.....	4
Дрели ударные.....	5
Перфораторы/дрель-миксер.....	6
Лобзики/рубанки.....	7
Пилы дисковые.....	8
Машины угловые шлифовальные.....	9
Станки точильные.....	11
Краскопульт/фен технический.....	12
Сварочные маски.....	13
Генераторы бензиновые.....	14
Компрессоры.....	15
Тепловые электрические пушки.....	16
Тепловые газовые/ дизельные пушки.....	17
Тепловые пушки дизельные/ дизельного непрямого нагрева.....	18
Пилы электрические/ бензиновые.....	19
Триммеры бензиновые.....	20
Электротриммеры/ газонокосилки.....	21
Леска и оснастка.....	22
Мотоблоки бензиновые.....	23
Культиваторы бензиновые.....	25
Снегоуборщики.....	26
Мотопомпы бензиновые.....	28
Мойки высокого давления.....	29
Бетономешалки.....	30
Садовые и строительные тележки.....	33
Складские тележки/ стойки для тележек.....	35
Колеса для тележек.....	36
Садовый инструмент.....	37

ДРЕЛИ АККУМУЛЯТОРНЫЕ ШУРУПОВЕРТЫ



МОДЕЛЬ
ДА-10/12 L2

Li-Ion



Характеристики

Номинальное напряжение	12 В
Емкость аккумулятора	2,0 Ач
Частота вращения	0-400/0-1500 об/мин
Макс крутящий момент	24 Нм
Тип патрона	10 БЗП

МОДЕЛЬ
ДА-10/14 L2

Li-Ion



Характеристики

Номинальное напряжение	14,4 В
Емкость аккумулятора	2,0 Ач
Частота вращения	0-400/0-1500 об/мин
Макс крутящий момент	26 Нм
Тип патрона	10 БЗП

МОДЕЛЬ
ДА-10/18 L2

Li-Ion



Характеристики

Номинальное напряжение	18 В
Емкость аккумулятора	2,0 Ач
Частота вращения	0-400/0-1500 об/мин
Макс крутящий момент	28 Нм
Тип патрона	10 БЗП

МОДЕЛЬ
ДШ-350А



Характеристики

Номинальная мощность	350 Вт
Частота вращения	0-800 об/мин
Диаметр патрона	0,8-10 мм
Наибольший диаметр сверления:	
Сталь	10 мм
Древесина	20 мм

МОДЕЛЬ
ДШ-400 А



Характеристики

Номинальная мощность	400 Вт
Частота вращения	0-900 об/мин
Диаметр патрона	0,8-10 мм
Наибольший диаметр сверления:	
Сталь	10 мм
Древесина	20 мм

МОДЕЛЬ
ДШ-45032



Характеристики

Номинальная мощность	450 Вт
Частота вращения	0-900 об/мин
Диаметр патрона	0,8-10 мм
Наибольший диаметр сверления:	
Сталь	10 мм
Древесина	20 мм

МОДЕЛЬ
ДШ-450А-2С



Характеристики

Номинальная мощность	450 Вт
Количество скоростей	2
Частота вращения	0-500/0-1500 об/мин
Диаметр патрона	0,8-10 мм
Наибольший диаметр сверления:	
Сталь	10 мм
Древесина	20 мм

МОДЕЛЬ
Д-500А



Характеристики

Номинальная мощность	500 Вт
Частота вращения	0-2900 об/мин
Диаметр патрона	0,8-10 мм
Наибольший диаметр сверления:	
Сталь	8 мм
Древесина	20 мм

NEW
МОДЕЛЬ
Д-550А



Характеристики

Номинальная мощность	550 Вт
Частота вращения	0-3200 об/мин
Диаметр патрона	0,8-10 мм
Наибольший диаметр сверления:	
Сталь	8 мм
Древесина	20 мм

ДРЕЛИ УДАРНЫЕ



МОДЕЛЬ
ДУ-13/6503P

Характеристики

Номинальная мощность	650 Вт
Частота вращения	0-2800 об/мин
Частота ударов	0-44800 уд/мин
Диаметр зажимаемого сверла	13 мм
Макс диаметр сверления	Сталь 13 мм / Древесина 25 мм



МОДЕЛЬ
ДУ-13/680A

Характеристики

Номинальная мощность	680 Вт
Частота вращения	0-2800 об/мин
Частота ударов	0-44800 уд/мин
Диаметр зажимаемого сверла	13 мм
Макс диаметр сверления	Сталь 13 мм / Древесина 25 мм



МОДЕЛЬ
ДУ-700A

Характеристики

Номинальная мощность	700 Вт
Частота вращения	0-2800 об/мин
Частота ударов	0-44800 уд/мин
Диаметр зажимаемого сверла	13 мм
Макс диаметр сверления	Сталь 13 мм / Древесина 25 мм



NEW

МОДЕЛЬ
ДУ-13/800A - Б3

Характеристики

Номинальная мощность	800 Вт
Частота вращения	0-3000 об/мин
Частота ударов	0-48000 уд/мин
Диаметр зажимаемого сверла	13 мм
Макс диаметр сверления	Сталь 13 мм / Древесина 25 мм / Бетон 13 мм



МОДЕЛЬ
ДУ-13/850A

Характеристики

Номинальная мощность	850 Вт
Частота вращения	0-2800 об/мин
Частота ударов	0-44800 уд/мин
Диаметр зажимаемого сверла	13 мм
Макс диаметр сверления	Сталь 13 мм / Древесина 25 мм



МОДЕЛЬ
ДУ-13/8503P

Характеристики

Номинальная мощность	850 Вт
Частота вращения	0-2800 об/мин
Частота ударов	0-44800 уд/мин
Диаметр зажимаемого сверла	13 мм
Макс диаметр сверления	Сталь 13 мм / Древесина 25 мм

ПЕРФОРАТОРЫ



МОДЕЛЬ
ПЕ-22/650К

Характеристики

Номинальная мощность	650 Вт
Режим	3
Частота вращения	0-1100 об/мин
Энергия удара	2,3 Дж
Макс диаметр сверления:	Бетон 24 мм
Тип крепления бура	SDS-Plus



МОДЕЛЬ
ПЕ-24/800К

Характеристики

Номинальная мощность	800 Вт
Режим	3
Частота вращения	0-1100 об/мин
Энергия удара	2,7 Дж
Макс диаметр сверления:	Бетон 26 мм
Тип крепления бура	SDS-Plus



МОДЕЛЬ
ПЕ-26/1000К

Характеристики

Номинальная мощность	1000 Вт
Режим	3
Частота вращения	0-1100 об/мин
Энергия удара	3 Дж
Макс диаметр сверления:	Бетон 30 мм
Тип крепления бура	SDS-Plus



МОДЕЛЬ
ПЕ-32/1700К

Характеристики

Номинальная мощность	1700 Вт
Частота вращения	0-800 об/мин
Энергия удара	3,5 Дж
Макс диаметр сверления:	Бетон 32 мм
Тип крепления бура	SDS-Plus



МОДЕЛЬ
ПЕ-38/1200К

Характеристики

Номинальная мощность	1200 Вт
Частота вращения	0-480 об/мин
Энергия удара	3 Дж
Макс диаметр сверления:	Бетон 38 мм
Тип крепления бура	SDS-MAX

ДРЕЛЬ-МИКСЕР

МОДЕЛЬ
ДМ-1300 NEW

Характеристики

Номинальная мощность	1300 Вт
Частота вращения	0-580 об/мин
Режим работы	Миксер, сверление



ЛОБЗИКИ



МОДЕЛЬ
ЛБ-55/450



Характеристики

Номинальная мощность	450 Вт
Частота хода	0-3000 ход/мин
Макс. глубина пропила:	
Сталь 6 мм / Древесина	55 мм

МОДЕЛЬ
ЛБ-65/600



Характеристики

Номинальная мощность	450 Вт
Частота хода	500-3000 ход/мин
Макс. глубина пропила:	
Сталь 6 мм / Древесина	55 мм
Легкая замена пилки	есть

МОДЕЛЬ
ЛБ-80/760



Характеристики

Номинальная мощность	760 Вт
Частота хода	0-3000 ход/мин
Макс. глубина пропила:	
Сталь 10 мм / Древесина	80 мм

МОДЕЛЬ
ЛБ-100/860



Характеристики

Номинальная мощность	1000 Вт
Частота хода	800-3000 ход/мин
Макс. глубина пропила:	
Сталь 10 мм / Древесина	100 мм
Легкая замена пилки	есть
Лазер	есть

РУБАНКИ

МОДЕЛЬ
Р-82/800



Характеристики

Номинальная мощность	800 Вт
Частота хода	16000 об/мин
Ширина обработки	82 мм
Макс. глубина обработки	2 мм

МОДЕЛЬ
Р-82/1000



Характеристики

Номинальная мощность	1000 Вт
Частота хода	16000 об/мин
Ширина обработки	82 мм
Макс. глубина обработки	2 мм

МОДЕЛЬ
Р-110/1500



Характеристики

Номинальная мощность	1500 Вт
Частота хода	16000 об/мин
Ширина обработки	82 мм
Макс. глубина обработки	3,5 мм

ПИЛЫ ДИСКОВЫЕ



МОДЕЛЬ
ДП-140/1050

Характеристики

Номинальная мощность	1050 Вт
Диаметр пильного диска	140 мм
Глубина пропила (90°)	45 мм
Глубина пропила (45°)	32 мм
Частота вращения	4500 об/мин
Диаметр посад. отверстия	16 мм



МОДЕЛЬ
ДП-160/1200

Характеристики

Номинальная мощность	1200 Вт
Диаметр пильного диска	160 мм
Глубина пропила (90°)	55 мм
Глубина пропила (45°)	32 мм
Частота вращения	4500 об/мин
Диаметр посад. отверстия	16 мм



МОДЕЛЬ
ДП-185/1600

Характеристики

Номинальная мощность	1600 Вт
Диаметр пильного диска	185 мм
Глубина пропила (90°)	65 мм
Глубина пропила (45°)	44 мм
Частота вращения	4800 об/мин
Диаметр посад. отверстия	20 мм



МОДЕЛЬ
ДП-210/1900

Характеристики

Номинальная мощность	1900 Вт
Диаметр пильного диска	210 мм
Глубина пропила (90°)	70 мм
Глубина пропила (45°)	50 мм
Частота вращения	5000 об/мин
Диаметр посад. отверстия	30 мм



МОДЕЛЬ
ДП-200/2000

Характеристики

Номинальная мощность	2000 Вт
Диаметр пильного диска	200 мм
Глубина пропила (90°)	65 мм
Глубина пропила (45°)	44 мм
Крепление к столу	есть
Частота вращения	6000 об/мин
Диаметр посад. отверстия	20 мм

МАШИНЫ УГЛОВЫЕ ШЛИФОВАЛЬНЫЕ



МОДЕЛЬ
УШМ-115/700М

Характеристики

Номинальная мощность	700 Вт
Диаметр диска	115 мм
Частота вращения	11000 об/мин
Регулировка оборотов	нет



МОДЕЛЬ
УШМ-125/900М

Характеристики

Номинальная мощность	900 Вт
Диаметр диска	125 мм
Частота вращения	11000 об/мин
Регулировка оборотов	нет



МОДЕЛЬ
УШМ-125/1100М

Характеристики

Номинальная мощность	1100 Вт
Диаметр диска	125 мм
Частота вращения	11000 об/мин
Регулировка оборотов	нет



МОДЕЛЬ
УШМ-125/1100МЕ

Характеристики

Номинальная мощность	1100 Вт
Диаметр диска	125 мм
Частота вращения	11000 об/мин
Регулировка оборотов	есть



МОДЕЛЬ
УШМ-125/1100АЕ NEW

Характеристики

Номинальная мощность	1100 Вт
Диаметр диска	125 мм
Частота вращения	11000 об/мин
Регулировка оборотов	есть



МОДЕЛЬ
УШМ-125/1400М

Характеристики

Номинальная мощность	1400 Вт
Диаметр диска	125 мм
Частота вращения	11000 об/мин
Регулировка оборотов	нет



МОДЕЛЬ
УШМ-150/1500А NEW

Характеристики

Номинальная мощность	1500 Вт
Диаметр диска	150 мм
Частота вращения	8000 об/мин
Регулировка оборотов	нет

МАШИНЫ УГЛОВЫЕ ШЛИФОВАЛЬНЫЕ



МОДЕЛЬ
УШМ-180/1600А NEW

Характеристики

Номинальная мощность	1600 Вт
Диаметр диска	180 мм
Частота вращения	7500 об/мин
Регулировка оборотов	нет



МОДЕЛЬ
УШМ-230/2100М

Характеристики

Номинальная мощность	2100 Вт
Диаметр диска	230 мм
Частота вращения	6500 об/мин
Регулировка оборотов	нет



МОДЕЛЬ
УШМ-230/2200А NEW

Характеристики

Номинальная мощность	2200 Вт
Диаметр диска	230 мм
Частота вращения на хол. ходу	6500 об/мин
Регулировка оборотов	нет
Поворотная рукоятка	да



МОДЕЛЬ
УШМ-230/2350М

Характеристики

Номинальная мощность	2350 Вт
Диаметр диска	230 мм
Частота вращения	6500 об/мин
Регулировка оборотов	нет

МОДЕЛЬ
УШМ-230/2500

Характеристики

Номинальная мощность	2500 Вт
Диаметр диска	230 мм
Частота вращения	6500 об/мин
Регулировка оборотов	нет



СТАНКИ ТОЧИЛЬНЫЕ



МОДЕЛЬ
TC-125/230

Характеристики

Номинальная мощность	230 Вт
Частота вращения	2950 об/мин
Размер заточного диска	125*16*12,7 мм



МОДЕЛЬ
TC-125/230L

Характеристики

Номинальная мощность	230 Вт
Частота вращения	2950 об/мин
Размер заточного диска	125*16*12,7 мм
Особенности	светодиодный фонарь



МОДЕЛЬ
TC-150/280

Характеристики

Номинальная мощность	280 Вт
Частота вращения	2950 об/мин
Размер заточного диска	150*16*12,7 мм



МОДЕЛЬ
TC-150/280L

Характеристики

Номинальная мощность	280 Вт
Частота вращения	2950 об/мин
Размер заточного диска	150*16*12,7 мм
Особенности	светодиодный фонарь



МОДЕЛЬ
TC-150-200/350

Характеристики

Номинальная мощность	350 Вт
Частота вращения об/мин:	2950 (Сухой) / 134 (Влажный)
Размер заточного диска	150*16*12,7 мм



МОДЕЛЬ
TC-150-200/350L

Характеристики

Номинальная мощность	350 Вт
Частота вращения об/мин:	2950 (Сухой) / 134 (Влажный)
Размер заточного диска:	150*16*12,7 мм



МОДЕЛЬ
TC-200/350

Характеристики

Номинальная мощность	350 Вт
Частота вращения	2950 об/мин
Размер заточного диска	200*16*12,7 мм



МОДЕЛЬ
TC-200/350L

Характеристики

Номинальная мощность	350 Вт
Частота вращения	2950 об/мин
Размер заточного диска	200*16*12,7 мм
Особенности	светодиодный фонарь

Станок для заточки цепных пил



МОДЕЛЬ
СТ-100/1300

Характеристики

Номинальная мощность	130 Вт
Частота вращения	3000 об/мин

КРАСКОПУЛЬТ ФЕН ТЕХНИЧЕСКИЙ



ПОЛИРОВАЛЬНЫЕ МАШИНЫ

МОДЕЛЬ **NEW**
МП-180/1400А

Характеристики

Номинальная мощность	1400 Вт
Диаметр диска	180 мм
Число вращения	800-3600 об/мин
Регулировка оборотов	есть
Фиксация клавиши включения	есть



КРАСКОРАСПЫЛИТЕЛИ ЭЛЕКТРИЧЕСКИЕ



МОДЕЛЬ
КЗ-120/800

Характеристики

Номинальная мощность	120 Вт
Макс. производительность	300 мл/мин
Макс. вязкость используемой краски	60 дин/с
Объем бачка для краски	800 мл



МОДЕЛЬ
КЗ-400/700

Характеристики

Номинальная мощность	400 Вт
Макс. производительность	280 мл/мин
Макс. вязкость используемой краски	40 дин/с
Объем бачка для краски	700 мл



МОДЕЛЬ
КЗ-500/800

Характеристики

Номинальная мощность	500 Вт
Макс. производительность	320 мл/мин
Макс. вязкость используемой краски	50 дин/с
Объем бачка для краски	800 мл

ФЕН ТЕХНИЧЕСКИЙ



МОДЕЛЬ
ФЕ-2000

Характеристики

Номинальная мощность	2000 Вт
Температура	350(I), 550 (II) °C
Скорость	350(I), 500 (II) л/мин

ЛЕНТОЧНАЯ ШЛИФОВАЛЬНАЯ МАШИНА



МОДЕЛЬ
ЛШМ-76/900

Характеристики

Номинальная мощность	900 Вт
Размер шлифовальной ленты	76*533 мм
Скорость холостого хода	360 об/мин

СВАРОЧНЫЕ МАСКИ



МОДЕЛЬ MC-300

Характеристики

Зона обзора	92*42 мм
Размер картриджа	110*90*9 мм
Затемнение в темном состоянии	9 (13) DIN
Светлое состояние	4 DIN
Чувствительность (время переключения из светлого положения в темное)	1/25000 сек
УФ/ИК	16 DIN
Питание	солнечная и литиевая батарея
Режим «шлифовка»	есть
Температура эксплуатации	-5°C /+55°C



МОДЕЛЬ MC-350

Характеристики

Зона обзора	90*35 мм
Размер картриджа	110*90*9 мм
Затемнение в темном состоянии	10 (11) DIN
Светлое состояние	4 DIN
Чувствительность (время переключения из светлого положения в темное)	1/5000 сек
УФ/ИК	16 DIN
Питание	солнечная и литиевая батарея
Режим «шлифовка»	нет
Температура эксплуатации	-5°C /+55°C



МОДЕЛЬ MC-380

Характеристики

Зона обзора	92*42 мм
Размер картриджа	110*90*9 мм
Затемнение в темном состоянии	11 DIN
Светлое состояние	4 DIN
Чувствительность (время переключения из светлого положения в темное)	1/5000 сек
УФ/ИК	16 DIN
Питание	солнечная и литиевая батарея
Режим «шлифовка»	есть
Температура эксплуатации	-5°C /+55°C



МОДЕЛЬ MC-550

Характеристики

Зона обзора	92*42 мм
Размер картриджа	110*90*9 мм
Затемнение в темном состоянии	9 (13) DIN
Светлое состояние	4 DIN
Чувствительность (время переключения из светлого положения в темное)	1/25000 сек
УФ/ИК	16 DIN
Питание	солнечная и литиевая батарея
Режим «шлифовка»	есть
Температура эксплуатации	-5°C /+55°C



МОДЕЛЬ MC-420

Характеристики

Зона обзора	92*42 мм
Размер картриджа	110*90*9 мм
Затемнение в темном состоянии	9 (13) DIN
Светлое состояние	4 DIN
Чувствительность (время переключения из светлого положения в темное)	1/15000 сек
УФ/ИК	16 DIN
Питание	солнечная и литиевая батарея
Режим «шлифовка»	есть
Температура эксплуатации	-5°C /+55°C

ГЕНЕРАТОРЫ БЕНЗИНОВЫЕ



МОДЕЛЬ
УГБ-3000

Характеристики	
Напряжение/частота	220 В/50Гц
Максимальная мощность	2,2 кВт
Номинальная мощность	2,0 кВт
Коэффициент мощности	1
Система запуска	ручная
Ёмкость топливного бака	15 л
Рабочий объём двигателя	163 см³
Вес нетто/ брутто	38/40



МОДЕЛЬ
УГБ-3500

Характеристики	
Напряжение/частота	220 В/50Гц
Максимальная мощность	3,0 кВт
Номинальная мощность	2,7 кВт
Коэффициент мощности	1
Система запуска	ручная
Ёмкость топливного бака	15 л
Рабочий объём двигателя	196 см³
Вес нетто/ брутто	39,8/41,8



МОДЕЛЬ
УГБ-3500E

Характеристики	
Переменное напряжение	220 В/50Гц
Максимальная мощность	3,0 кВт
Номинальная мощность	2,7 кВт
Коэффициент мощности	1
Система запуска	электро
Ёмкость топливного бака	15 л
Рабочий объём двигателя	196 см³
Вес нетто/ брутто	44/46



МОДЕЛЬ
УГБ-3900

Характеристики	
Переменное напряжение	220 В/50Гц
Максимальная мощность	3,5 кВт
Номинальная мощность	3,0 кВт
Коэффициент мощности	1
Система запуска	ручная
Ёмкость топливного бака	15 л
Рабочий объём двигателя	196 см³
Вес нетто/ брутто	41,5/43,5



МОДЕЛЬ
УГБ-3900E

Характеристики	
Переменное напряжение	220 В/50Гц
Максимальная мощность	3,5 кВт
Номинальная мощность	3,0 кВт
Коэффициент мощности	1
Система запуска	электро
Ёмкость топливного бака	15 л
Рабочий объём двигателя	196 см³
Вес нетто/ брутто	45,7/47,7



МОДЕЛЬ
УГБ-6500E

Характеристики	
Переменное напряжение	220 В/50Гц
Максимальная мощность	5,5 кВт
Номинальная мощность	5,0 кВт
Коэффициент мощности	1
Система запуска	электро
Ёмкость топливного бака	25 л
Рабочий объём двигателя	389 см³
Вес нетто/ брутто	83,5/87

МОДЕЛЬ
УГБ-7500E

Характеристики			
Переменное напряжение	220 В/50Гц	Система запуска	электро
Максимальная мощность	6,5 кВт	Ёмкость топливного бака	25 л
Номинальная мощность	6,0 кВт	Рабочий объём двигателя	420 см³
Коэффициент мощности	1	Вес нетто/ брутто	86,5/90



КОМПРЕССОРЫ



МОДЕЛЬ
KM-2524

Характеристики

Напряжение	220 В/50 Гц
Мощность	1,5 кВт
Производительность	200 л/мин
Объем ресивера	24 л
Давление	8 бар
Частота вращения двигателя	2850 об/мин



МОДЕЛЬ
KM-2050

Характеристики

Напряжение	220 В/50 Гц
Мощность	1,5 кВт
Производительность	200 л/мин
Объем ресивера	50 л
Давление	8 бар
Частота вращения двигателя	2850 об/мин



МОДЕЛЬ
KM-2550

Характеристики

Напряжение	220 В/50 Гц
Мощность	2 кВт
Производительность	270 л/мин
Объем ресивера	50 л
Давление	8 бар
Частота вращения двигателя	2850 об/мин



МОДЕЛЬ
KM-3050x2

2-х Цилиндровый

Характеристики

Напряжение	220 В/50 Гц
Мощность	2,2 кВт
Производительность	370 л/мин
Объем ресивера	50 л
Давление	8 бар
Частота вращения двигателя	2850 об/мин



МОДЕЛЬ
KMP-30100

Характеристики

Напряжение	220 В/50 Гц
Мощность	2,2 кВт
Производительность	335 л/мин
Объем ресивера	100 л
Давление	8 бар
Частота вращения двигателя	1100 об/мин



МОДЕЛЬ
KMP-35100

Характеристики

Напряжение	220 В/50 Гц
Мощность	2,5 кВт
Производительность	335 л/мин
Объем ресивера	100 л
Давление	8 бар
Частота вращения двигателя	1100 об/мин

ТЕПЛОВЫЕ ПУШКИ

ЭНЕРГО
ПРОМ

ТЕПЛОВЫЕ ПУШКИ ЭЛЕКТРИЧЕСКИЕ



МОДЕЛЬ
ТПЗ-2000 МК

Характеристики	
Максимальная мощность	2000 Вт
Площадь обогрева	60 м²
Поток воздуха	97 м³/ч
Режим тепловой мощности	1/2 кВт
Защита от перегрева	термостат
Вес	1,8 кг

Керамический
нагревательный
элемент

Не сжигает кислород.
Не сушит воздух.



МОДЕЛЬ
ТПЗ-2 МК

Характеристики	
Максимальная мощность	2000 Вт
Площадь обогрева	60 м²
Поток воздуха	95 м³/ч
Режимы тепловой мощности	1/2 кВт
Защита от перегрева	термостат
Вес	1,7 кг

Керамический
нагревательный
элемент

Не сжигает кислород.
Не сушит воздух.



МОДЕЛЬ
ТПЗ-3 МК

Характеристики	
Максимальная мощность	3000 Вт
Площадь обогрева	90 м²
Поток воздуха	145 м³/ч
Режим тепловой мощности	1,5-3 кВт
Защита от перегрева	термостат
Вес	2,7 кг

Керамический
нагревательный
элемент

Не сжигает кислород.
Не сушит воздух.



МОДЕЛЬ
ТПЗ-3000 МК

Характеристики	
Максимальная мощность	3000 Вт
Площадь обогрева	90 м²
Поток воздуха	145 м³/ч
Режим тепловой мощности	1,5-3 кВт
Защита от перегрева	термостат
Вес	3,1 кг

Керамический
нагревательный
элемент

Не сжигает кислород.
Не сушит воздух.



МОДЕЛЬ
ТПЗ-2 МКР

Характеристики	
Максимальная мощность	2000 Вт
Площадь обогрева	62 м²
Поток воздуха	100 м³/ч
Режим тепловой мощности	1/2 кВт
Защита от перегрева	термостат
Вес	2 кг

Керамический
нагревательный
элемент

Не сжигает кислород.
Не сушит воздух.



МОДЕЛЬ
ТПЗ-3 МКР

Характеристики	
Максимальная мощность	3000 Вт
Площадь обогрева	96 м²
Поток воздуха	150 м³/ч
Режим тепловой мощности	1,5/3 кВт
Защита от перегрева	термостат
Вес	2,7 кг

Керамический
нагревательный
элемент

Не сжигает кислород.
Не сушит воздух.

ТЕПЛОВЫЕ ПУШКИ

ТЕПЛОВЫЕ ГАЗОВЫЕ ПУШКИ



Характеристики

Режим мощности	10 кВт
Поток воздуха	400 м ³ /ч
Расход топлива	0,76 кг/ч
Тип топлива	сжиженный пропан
Вес	4,1 кг
Особенности	защита от перегрева

МОДЕЛЬ
ТПГ-10



Характеристики

Режим мощности	10 кВт
Поток воздуха	400 м ³ /ч
Расход топлива	0,76 кг/ч
Тип топлива	сжиженный пропан
Вес	4,1 кг
Особенности	термостат/защита от перегрева

МОДЕЛЬ
ТПГ-10 ЭТ

Режим мощности	15 кВт
Поток воздуха	510 м ³ /ч
Расход топлива	1,6 кг/ч
Тип топлива	сжиженный пропан
Вес	4,9 кг
Особенности	защита от перегрева

МОДЕЛЬ
ТПГ-15

Режим мощности	15 кВт
Поток воздуха	510 м ³ /ч
Расход топлива	1,6 кг/ч
Тип топлива	сжиженный пропан
Вес	4,9 кг
Особенности	термостат/защита от перегрева

МОДЕЛЬ
ТПГ-15 ЭТ

Режим мощности	30 кВт
Поток воздуха	980 м ³ /ч
Расход топлива	2,16 кг/ч
Тип топлива	сжиженный пропан
Вес	7,4 кг
Особенности	защита от перегрева

МОДЕЛЬ
ТПГ-30

Режим мощности	30 кВт
Поток воздуха	980 м ³ /ч
Расход топлива	2,16 кг/ч
Тип топлива	сжиженный пропан
Вес	7,4 кг
Особенности	термостат/защита от перегрева

МОДЕЛЬ
ТПГ-30 ЭТ

Режим мощности	50 кВт
Поток воздуха	1430 м ³ /ч
Расход топлива	3,21 кг/ч
Тип топлива	сжиженный пропан
Вес	12,1 кг
Особенности	защита от перегрева

МОДЕЛЬ
ТПГ-50

Режим мощности	50 кВт
Поток воздуха	1430 м ³ /ч
Расход топлива	3,21 кг/ч
Тип топлива	сжиженный пропан
Вес	12,1 кг
Особенности	термостат/защита от перегрева

МОДЕЛЬ
ТПГ-50 ЭТ

ТЕПЛОВЫЕ ДИЗЕЛЬНЫЕ ПУШКИ



**ПРЯМОГО НАГРЕВА
С ТЕРМОСТАТОМ**

Характеристики

Максимальная тепловая мощность	15 кВт
Поток воздуха	380 м ³ /ч
Расход топлива	1,5 л/ч
Потребляемая мощность	200 Вт
Уровень шума на расстоянии	1 м 67 дБ
Объем топливного бака	20 л

МОДЕЛЬ
ТПД-15



**ПРЯМОГО НАГРЕВА
С ТЕРМОСТАТОМ**

Характеристики

Максимальная тепловая мощность	20 кВт
Поток воздуха	430 м ³ /ч
Расход топлива	1,85 л/ч
Потребляемая мощность	200 Вт
Уровень шума на расстоянии	1 м 68 дБ
Объем топливного бака	20 л

МОДЕЛЬ
ТПД-20

ТЕПЛОВЫЕ ПУШКИ

ТЕПЛОВЫЕ ДИЗЕЛЬНЫЕ ПУШКИ



МОДЕЛЬ
ТПД-25

**ПРЯМОГО НАГРЕВА
С ТЕРМОСТАТОМ**

Характеристики

Максимальная тепловая мощность	25 кВт
Поток воздуха	510 м ³ /ч
Расход топлива	2,15 л/ч
Потребляемая мощность	200 Вт
Уровень шума на расстоянии 1 м	70 дБ
Объем топливного бака	20 л
Вес	16,8 кг



МОДЕЛЬ
ТПД-37

**ПРЯМОГО НАГРЕВА
С ТЕРМОСТАТОМ**

Характеристики

Максимальная тепловая мощность	37 кВт
Поток воздуха	650 м ³ /ч
Расход топлива	2,92 л/ч
Потребляемая мощность	200 Вт
Уровень шума на расстоянии 1 м	70 дБ
Объем топливного бака	32 л
Вес	23,5 кг



МОДЕЛЬ
ТПД-55

Характеристики

Максимальная тепловая мощность	55 кВт
Поток воздуха	1500 м ³ /ч
Расход топлива	4,88 л/ч
Потребляемая мощность	250 Вт
Уровень шума на расстоянии 1 м	70 дБ
Объем топливного бака	50 л
Вес	29,3 кг

ТЕПЛОВЫЕ ПУШКИ ДИЗЕЛЬНОГО НЕПРЯМОГО НАГРЕВА



МОДЕЛЬ
ТПД Н -30

Характеристики

Максимальная тепловая мощность	30 кВт
Поток воздуха	1500 м ³ /ч
Расход топлива	2,96 л/ч
Потребляемая мощность	250 Вт
Уровень шума на расстоянии 1 м	70 дБ
Объем топливного бака	50 л
Вес	62,5 кг

ПИЛЫ ЦЕПНЫЕ



ПИЛЫ ЦЕПНЫЕ ЭЛЕКТРИЧЕСКИЕ

МОДЕЛЬ ПЦЭ-14/1600

Характеристики

Напряжение питания	220 Вт
Мощность	1600 Вт
Длина шины	35 см
Скорость движения цепи	12,1 м/с
Шаг цепи	3/8 дюйма



МОДЕЛЬ ПЦЭ-16/2200

Характеристики

Напряжение питания	220 Вт
Мощность	2200 Вт
Длина шины	40 см
Скорость движения цепи	12,1 м/с
Шаг цепи	3/8 дюйма



МОДЕЛЬ ПЦЭ-16/2300

Характеристики

Напряжение питания	220 Вт
Мощность	2300 Вт
Длина шины	40 см
Скорость движения цепи	14 м/с
Шаг цепи	3/8 дюйма



МОДЕЛЬ ПЦЭ-18/2600П

Характеристики

Напряжение питания	220 Вт
Мощность	2600 Вт
Длина шины	45 см
Скорость движения цепи	14 м/с
Шаг цепи	3/8 дюйма



ПИЛЫ ЦЕПНЫЕ БЕНЗИНОВЫЕ

МОДЕЛЬ ПЦБ-16/2300

Характеристики

Рабочий объем двигателя	45 см ³
Мощность	2300 Вт
Длина шины	40 см
Макс. частота вращения	10500 об/мин
Частота вращения	2800–3000 об/мин



МОДЕЛЬ ПЦБ-18/2600

Характеристики

Рабочий объем двигателя	52 см ³
Мощность	2600 Вт
Длина шины	45 см
Макс. частота вращения	10500 об/мин
Частота вращения	2800–3000 об/мин



МОДЕЛЬ ПЦБ-20/2900

Характеристики

Рабочий объем двигателя	58 см ³
Мощность	2900 Вт
Длина шины	50 см
Макс. частота вращения	10500 об/мин
Частота вращения	2800–3000 об/мин



ТРИММЕРЫ БЕНЗИНОВЫЕ



МОДЕЛЬ
БТ 430

Характеристики



Рабочий объем двигателя	43 см³
Тип двигателя	2-х тактный
Мощность	1800 Вт
Максимальная частота вращения	7000 об/мин
Объем топливного бака	1,3 л
Диаметр кошения	415 мм
Диаметр лески	2,4 – 4 мм
Комплектация	диск ЗТ/леска



МОДЕЛЬ
БТ 520

Характеристики



Рабочий объем двигателя	52 см³
Тип двигателя	2-х тактный
Мощность	2300 Вт
Максимальная частота вращения	7000 об/мин
Объем топливного бака	1,3 л
Диаметр кошения	415 мм
Диаметр лески	2,4 – 4 мм
Комплектация	диск ЗТ/леска



МОДЕЛЬ
БТ 560

Характеристики



Рабочий объем двигателя	56 см³
Тип двигателя	2-х тактный
Мощность	2800 Вт
Максимальная частота вращения	7000 об/мин
Объем топливного бака	1,3 л
Диаметр кошения	415 мм
Диаметр лески	2,4 – 4 мм
Комплектация	диск ЗТ/леска



МОДЕЛЬ
БТ 430P (разборная штанга)

Характеристики



Рабочий объем двигателя	43 см³
Тип двигателя	2-х тактный
Мощность	1800 Вт
Максимальная частота вращения	7000 об/мин
Объем топливного бака	1,3 л
Диаметр кошения	415 мм
Диаметр лески	2,4 – 4 мм
Комплектация	диск ЗТ/леска



МОДЕЛЬ
БТ 520P (разборная штанга)

Характеристики



Рабочий объем двигателя	52 см³
Тип двигателя	2-х тактный
Мощность	2300 Вт
Максимальная частота вращения	7000 об/мин
Объем топливного бака	1,3 л
Диаметр кошения	415 мм
Диаметр лески	2,4 – 4 мм
Комплектация	диск ЗТ/леска



МОДЕЛЬ
БТ 560P (разборная штанга)

Характеристики



Рабочий объем двигателя	56 см³
Тип двигателя	2-х тактный
Мощность	2800 Вт
Максимальная частота вращения	7000 об/мин
Объем топливного бака	1,3 л
Диаметр кошения	415 мм
Диаметр лески	2,4 – 4 мм
Комплектация	диск ЗТ/леска

ЭЛЕКТРОТРИММЕРЫ И ГАЗОНОКОСИЛКИ



ЭЛЕКТРОТРИММЕРЫ

МОДЕЛЬ
ЭТ 380

Характеристики

Мощность	380 Вт
Захват	20 см
Диаметр лески	1,6 мм
Комплектация	Леска



МОДЕЛЬ
ЭТ 1500

Характеристики

Мощность	1500 Вт
Захват	20 см
Диаметр лески	2,4 мм
Диаметр скоса, леска	400 мм
Диаметр скоса, нож	230 мм
Комплектация	Леска+ Диск



МОДЕЛЬ
ЭТ 1500Р (разборная штанга)

Характеристики

Мощность	1500 Вт
Захват	20 см
Диаметр лески	2,4 мм
Диаметр скоса, леска	400 мм
Диаметр скоса, нож	230 мм
Комплектация	Леска+ Диск



МОДЕЛЬ
ЭТ 2500

Характеристики

Мощность	2500 Вт
Захват	20 см
Диаметр лески	2,4 мм
Диаметр скоса, леска	400 мм
Диаметр скоса, нож	230 мм
Комплектация	Леска+ Диск



ГАЗОНОКОСИЛКИ



МОДЕЛЬ
ЭТК 2000 (ЭЛЕКТРИЧЕСКАЯ)

Характеристики

Мощность	2,0 кВт
Напряжение сети	220В-50Гц
Обороты двигателя	3000 об/мин
Ширина прокоса	38 см
Высота скашивания	20 – 70 мм
Емкость травосборника	35 л
Звуковое давление	92 дБ(А)



МОДЕЛЬ
БГК 65 (БЕНЗИНОВАЯ)

Характеристики

Мощность	6,5 л.с.
Привод на колеса	есть
Обороты двигателя	3000 об/мин
Ширина прокоса	51 см
Высота скашивания	30 – 75 мм
Емкость травосборника	60 л
Звуковое давление	98 дБ(А)

ЛЕСКА И ОСНАСТКА



ПРОФЕССИОНАЛЬНАЯ ЛЕСКА ДЛЯ ТРИММЕРА



УПАКОВКА КАРТОН

15м (уп 144 шт)



УПАКОВКА БЛИСТЕР

15м (уп 120 шт)



УПАКОВКА КАТУШКА

5LB 2,25кг (уп 4 шт)



КРУГ	КВАДРАТ	ВИТОЙ КВАДРАТ	ЗВЕЗДА	ШЕСТИУГОЛЬНИК	СЕМИУГОЛЬНИК	КРУГ С ЖИЛОЙ	КВАДРАТ С ЖИЛОЙ	ВИТОЙ КВАДРАТ С ЖИЛОЙ
2.4 мм	2.4 мм	2.4 мм	2.4 мм	2.4 мм	2.4 мм	—	—	—
2.65 мм	2.65 мм	2.65 мм	2.65 мм	2.65 мм	2.65 мм	2.7 мм	2.65 мм	2.65 мм
3.0 мм	3.0 мм	3.0 мм	3.0 мм	3.0 мм	3.0 мм	3.0 мм	3.0 мм	3.0 мм

КАТУШКИ ДЛЯ ЛЕСКИ



ДИСК-ФРЕЗА 40Т для триммера

размер 255x25,4x40мм
уп/50 шт



DL-4000 (лёгкая заправка лески)

резьба 10*1.25М
уп/40 шт



DL-3000 (лёгкая заправка лески)

резьба 10*1.25М
уп/40 шт



DL-2700 (лёгкая заправка лески)

резьба 10*1.25М
уп/50 шт



DL-2500 (лёгкая заправка лески)

резьба 10*1.25М
уп/50 шт



DL-1000 (лёгкая заправка лески)

резьба 10*1.25М
уп/50 шт



DL-1540

резьба 10*1.25М
уп/50 шт



DL-1225

резьба 10*1.25М
уп/60 шт



DL-1235

резьба 10*1.25М
уп/50 шт



DL-0500

резьба 10*1.25М
уп/50 шт



DL-0200

резьба 10*1.25М
уп/80 шт



DL-0100

резьба 10*1.25М
уп/100 шт

МОТОБЛОКИ БЕНЗИНОВЫЕ



МОДЕЛЬ
МБ-800

SH/NERAY

Характеристики

Мощность двигателя	8,0 л.с
Двигатель	4-х тактный бензиновый
Количество скоростей	2 вперед, 1 назад
Передача	ремень + цепь
Редуктор	алюминий
Регулировка руля	поворотный
Вал отбора мощности	есть
Диаметр колес	4,00-8
Ширина обработки	1050 мм
Фрезы	Purert 24шт (3 группы / 4шт)
Сцепка совместима с мотоблоками Ока/Нева/Каскад	
Двигатель SHINERAY	



МОДЕЛЬ
МБ-820

SH/NERAY

Характеристики

Мощность двигателя	8,0 л.с
Двигатель	4-х тактный бензиновый
Количество скоростей	2 вперед, 1 назад
Передача	ремень + цепь
Редуктор	чугунный
Регулировка руля	поворотный
Вал отбора мощности	есть
Диаметр колес	4,00 - 10
Ширина обработки	1050 мм
Фрезы	Purert 24шт (3 группы / 4шт)
Сцепка совместима с мотоблоками Ока/Нева/Каскад	
Двигатель SHINERAY	



МОДЕЛЬ
МБ-830

SH/NERAY

Характеристики

Мощность двигателя	8,0 л.с
Двигатель	4-х тактный бензиновый
Количество скоростей	2 вперед, 1 назад
Передача	шестеренчатая
Редуктор	чугунный
Регулировка руля	поворотный
Вал отбора мощности	есть
Диаметр колес	4,00-8
Ширина обработки	1050 мм
Фрезы	Purert 24шт (3 группы / 4шт)
Сцепка совместима с мотоблоками Ока/Нева/Каскад	
Двигатель SHINERAY	



МОДЕЛЬ
МБ-1000

SH/NERAY

Характеристики

Мощность двигателя	9,0 л.с.
Двигатель	4-х тактный бензиновый
Количество скоростей	2 вперед, 1 назад
Передача	шестеренчатая
Регулировка руля	поворотный
Вал отбора мощности	есть
Диаметр колес	4,00-10
Ширина обработки	1100 мм
Фрезы	Purert 24шт (3 группы / 4шт)
Сцепка совместима с мотоблоками Ока/Нева/Каскад	
Двигатель SHINERAY	



ЛОГОТИП SHINERAY

выштамповка на стартере



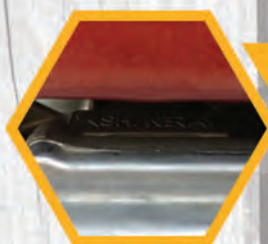
ЛОГОТИП SHINERAY

выштамповка на бензобаке



ЛОГОТИП SHINERAY

выштамповка корпусе двигателя



ЛОГОТИП SHINERAY

выштамповка на корпусе картера



ЛОГОТИП SHINERAY

на задней части панели стартера



ЛОГОТИП SHINERAY

на корпусе фильтра

ЛОГОТИП SHINERAY

выштамповка на крышке цилиндра



ЛОГОТИП SHINERAY

на корпусе карбюратора



ЛОГОТИП SHINERAY

на корпусе фильтра



КРЫШКА БЕНЗОБАКА

хороший дизайн, цепь, фильтр, увеличенная толщина



ГОЛОВКА ГЛУШИТЕЛЯ

улучшенный выхлоп, меньше потери мощности



САЛЬНИК

коричневый втораочук, улучшенная герметизация

РЫЧАГ ДРОССЕЛЯ

толщина 1,5 мм с внешней защитой



ВЕРЁВКА СТАРТЕРА

утолщёная верёвка

ЗАЖИМ ДЛЯ ПРОВОДОВ

дополнительная защита



КУЛЬТИВАТОРЫ БЕНЗИНОВЫЕ



МОДЕЛЬ
МК-650

Характеристики

Мощность двигателя	6,5 л.с
Рабочий объем	196 см ³
Количество цилиндров/число тактов	1/4
Запуск двигателя	Ручной
Объем масляного бака	0.6 л
Объем топливного бака	3.6 л
Количество скоростей	1 вперед, 1 назад
Ширина обработки за 1 проход	850 мм
Макс. глубина обработки почвы	350 мм
Охлаждение	воздушное
Количество фрез	6
Двигатель ZONGSHEN	



МОДЕЛЬ
МК-750

Характеристики

Мощность двигателя	7,0 л.с
Рабочий объем	212 см ³
Количество цилиндров/число тактов	1/4
Запуск двигателя	Ручной
Объем топливного бака	3.6 л
Количество скоростей	1 вперед, 1 назад
Ширина обработки за 1 проход	900 мм
Макс. глубина обработки почвы	350 мм
Фрезы	Руперт 24шт (2 группы/4шт)
Сцепка совместима с мотоблоками Ока/Нева/Каскад	
Двигатель SHINERAY	

СНЕГОУБОРЩИКИ



МОДЕЛЬ
СМЭ-20/2000 СНЕГОУБОРЩИК ЭЛЕКТРИЧЕСКИЙ

Характеристики

Мощность	2000 Вт
Диаметр шнеков	260 мм
Ширина захвата	500 мм
высота захвата	330 мм
Максимальное количество оборотов	2000 об/мин



СНЕГОУБОРЩИКИ



МОДЕЛЬ

СМБ-Т6.5/570

СНЕГОУБОРЩИК БЕНЗИНОВЫЙ

Характеристики

Мощность	6,5 л.с
Рабочий объем	196 см ³
Тип стартера	ручной
Диаметр шнеков	240 мм
Ширина захвата	570 мм
Высота захвата	400 мм
Способ перемещения	колесный, самоходный
Количество скоростей	5 вперед / 2 назад



МОДЕЛЬ

СМБ-Т6.5/570 PLUS

СНЕГОУБОРЩИК БЕНЗИНОВЫЙ

Характеристики

Мощность	6,5 л.с
Рабочий объем	196 см ³
Тип стартера	ручной
Диаметр шнеков	300 мм
Ширина захвата	570 мм
Высота захвата	535 мм
Способ перемещения	колесный, самоходный
Количество скоростей	6 вперед / 2 назад



МОДЕЛЬ

СМБ-Т6.5/570ЗФ

СНЕГОУБОРЩИК БЕНЗИНОВЫЙ

Характеристики

Мощность	6,5 л.с
Рабочий объем	196 см ³
Тип стартера	ручной/электро
Диаметр шнеков	300 мм
Ширина захвата	570 мм
Высота захвата	535 мм
Способ перемещения	колесный, самоходный
Количество скоростей	6 вперед / 2 назад

Дополнительные опции -Фонарь



СНЕГОУБОРЩИКИ



МОДЕЛЬ

СМБ-Т6.5/6203Ф

СНЕГОУБОРЩИК БЕНЗИНОВЫЙ

Характеристики

Мощность	6,5 л.с
Рабочий объем	196 см ³
Тип стартера	ручной/электро
Диаметр шнеков	300 мм
Ширина захвата	620 мм
Высота захвата	535 мм
Способ перемещения	колесный, самоходный
Количество скоростей	6 вперед / 2 назад

Дополнительные опции - Фонарь панель джостик



МОДЕЛЬ

СМБ-Т9/6203Ф

СНЕГОУБОРЩИК БЕНЗИНОВЫЙ

Характеристики

Мощность	9,0 л.с
Рабочий объем	265 см ³
Тип стартера	ручной/электро
Диаметр шнеков	300 мм
Ширина захвата	620 мм
Высота захвата	535 мм
Способ перемещения	гусеничный, самоходный
Количество скоростей	6 вперед / 2 назад

Дополнительные опции - Фонарь панель джостик



МОДЕЛЬ

СМБ-Т13/7703Ф

СНЕГОУБОРЩИК БЕНЗИНОВЫЙ

Характеристики

Мощность	13 л.с
Рабочий объем	389 см ³
Тип стартера	ручной/электро
Диаметр шнеков	300 мм
Ширина захвата	770 мм
Высота захвата	535 мм
Способ перемещения	колесный, самоходный
Количество скоростей	6 вперед / 2 назад

Дополнительные опции - Фонарь панель джостик



МОТОПОМПЫ БЕНЗИНОВЫЕ



МОДЕЛЬ
МПБ-50/500

Характеристики

Мощность	5,5 кВт
Количество цилиндров число тактов	1/4
Топливо	бензин
Производительность	500 л/мин
Максимальная высота подъема воды	23 м
Глубина всасывания воды	7 м
Диаметр патрубков, вход/выход	50/50 мм



МОДЕЛЬ
МПБ-80/1000

Характеристики

Мощность	6,5 кВт
Количество цилиндров число тактов	1/4
Топливо	бензин
Производительность	1000 л/мин
Максимальная высота подъема воды	28 м
Глубина всасывания воды	7 м
Диаметр патрубков, вход/выход	80/80 мм



МОДЕЛЬ
МПБ-100/1300

Характеристики

Мощность	7,4 кВт
Количество цилиндров число тактов	1/4
Топливо	бензин
Производительность	1300 л/мин
Максимальная высота подъема воды	20 м
Глубина всасывания воды	7 м
Диаметр патрубков, вход/выход	100/100 мм

МОДЕЛЬ
МПБ-80/750 ГР-К

Характеристики

Мощность	6,5 кВт
Количество цилиндров число тактов	1/4
Топливо	бензин
Производительность	750 л/мин
Максимальная высота подъема воды	25 м
Глубина всасывания воды	7 м
Диаметр патрубков, вход/выход	80/80 мм
Для загрязненной воды	



МОДЕЛЬ
МПБ-80/750 ГР

Характеристики

Мощность	6,5 кВт
Количество цилиндров число тактов	1/4
Топливо	бензин
Производительность	750 л/мин
Максимальная высота подъема воды	25 м
Глубина всасывания воды	7 м
Диаметр патрубков, вход/выход	80/80 мм
Для загрязненной воды	



МОЙКИ ВЫСОКОГО ДАВЛЕНИЯ



МОДЕЛЬ
AM-100/1400

Характеристики

Напряжение питания	220 В
Мощность	1400 Вт
Давление	100 бар
Производительность	330 л/ч
Помпа алюминий	
Без колес	

МОДЕЛЬ
AM-120/1600

Характеристики

Напряжение питания	220 В
Мощность	1600 Вт
Давление	120 бар
Производительность	360 л/ч
Помпа алюминий	
С колесами	



МОДЕЛЬ
AM-140/1800

Характеристики

Напряжение питания	220 В
Мощность	1800 Вт
Давление	140 бар
Производительность	400 л/ч
Помпа алюминий	
С колесами	

МОДЕЛЬ
AM-140/1800K

Характеристики

Напряжение питания	220 В
Мощность	1800 Вт
Давление	140 бар
Производительность	400 л/ч
Помпа алюминий	
Колеса+катушка	

МОДЕЛЬ
AM-160/1900K

Характеристики

Напряжение питания	220 В
Мощность	1900 Вт
Давление	160 бар
Производительность	438 л/ч
Помпа алюминий	
Колеса+катушка	

МОДЕЛЬ
AM-180/2100K

Характеристики

Напряжение питания	220 В
Мощность	2100 Вт
Давление	180 бар
Производительность	480 л/ч
Помпа алюминий	
Колеса+катушка	

МОДЕЛЬ
AM-210/2400K

Характеристики

Напряжение питания	220 В
Мощность	2400 Вт
Давление	210 бар
Производительность	520 л/ч
Помпа алюминий	
Колеса+катушка	



БЕТОНОМЕШАЛКИ



МОДЕЛЬ
БМ-140Т

Характеристики	
Объем миксера	140 л
Двигатель	550 Вт; 220 В; 50 Гц
Скорость барабана	31 об/мин
Толщина металла	низ 2 мм/верх 1,8 мм
Особенности	чугунный венец



МОДЕЛЬ
БМ-160Т

Характеристики	
Объем миксера	160 л
Двигатель	750 Вт; 220 В; 50 Гц
Скорость барабана	31 об/мин
Толщина металла	низ 2 мм/верх 1,8 мм
Особенности	чугунный венец



МОДЕЛЬ
БМ-180Т

Характеристики	
Объем миксера	180 л
Двигатель	900 Вт; 220 В; 50 Гц
Скорость барабана	31 об/мин
Толщина металла	низ 2 мм/верх 1,8 мм
Особенности	чугунный венец



МОДЕЛЬ
БМ-200Т

Характеристики	
Объем миксера	200 л
Двигатель	1000 Вт; 220 В; 50 Гц
Скорость барабана	31 об/мин
Толщина металла	низ 2 мм/верх 1,8 мм
Особенности	чугунный венец



МОДЕЛЬ
БМ-220Т

Характеристики	
Объем миксера	220 л
Двигатель	1000 Вт; 220 В; 50 Гц
Скорость барабана	31 об/мин
Толщина металла	низ 2 мм/верх 1,8 мм
Особенности	чугунный венец



МОДЕЛЬ
БМ-250

Характеристики	
Объем миксера	250 л
Двигатель	1400 Вт; 220 В; 50 Гц
Скорость барабана	30 об/мин
Толщина металла	низ 3,0 мм/верх 2,8 мм
Модель оснащена педалью	
Особенности	чугунный венец



РУЧЕЙКОВОЕ СОЕДИНЕНИЕ



ЧУГУННЫЙ ВЕНЕЦ



**ШКИФ С
МЕТАЛЛИЧЕСКОЙ
ВСТАВКОЙ**



УСИЛЕННЫЕ КОЛЁСА

БЕТОНОМЕШАЛКИ



МОДЕЛЬ
БМП-160

Характеристики	
Объем миксера	160 л
Двигатель	600 Вт; 220 В; 50 Гц
Скорость барабана	26 об/мин
Толщина металла	низ 2,2 мм/верх 1,7 мм
Вес	42 кг
Особенности	чугунный венец



МОДЕЛЬ
БМП-180

Характеристики	
Объем миксера	180 л
Двигатель	600 Вт; 220 В; 50 Гц
Скорость барабана	26 об/мин
Толщина металла	низ 2,2 мм/верх 1,7 мм
Вес нетто	43 кг
Особенности	чугунный венец



МОДЕЛЬ
БМП-200

Характеристики	
Объем миксера	200 л
Двигатель	750 Вт; 220 В; 50 Гц
Скорость барабана	26 об/мин
Толщина металла	низ 2,2 мм/верх 1,7 мм
Вес нетто	49 кг
Особенности	чугунный венец



МОДЕЛЬ
БМП-220

Характеристики	
Объем миксера	220 л
Двигатель	750 Вт; 220 В; 50 Гц
Скорость барабана	26 об/мин
Толщина металла	низ 2,2 мм/верх 1,7 мм
Вес нетто	52 кг
Особенности	чугунный венец

САДОВЫЕ И СТРОИТЕЛЬНЫЕ ТЕЛЕЖКИ



МОДЕЛЬ
WB 5206
Тележка
одноколесная садовая

Характеристики

Грузоподъемность	130 кг
Объем	60 л
Толщина	0,6 мм
Пневмо колесо на подшипнике	



МОДЕЛЬ
WB 6211
Тележка
двухколесная садовая

Характеристики

Грузоподъемность	150 кг
Объем	65 л
Толщина	0,6 мм
Пневмо колесо на подшипнике	



МОДЕЛЬ
WB 6203
Тележка
одноколесная садовая

Характеристики

Грузоподъемность	150 кг
Объем	65 л
Толщина	0,6 мм
Пневмо колесо на подшипнике	



МОДЕЛЬ
WB 7402S
Тележка
двухколесная садовая

Характеристики

Грузоподъемность	170 кг
Объем	65 л
Толщина	0,6 мм
Пневмо колесо на подшипнике	



МОДЕЛЬ
WB 5009
Тележка
одвоколесная строительная

Характеристики

Грузоподъемность	160 кг
Объем	75/100 л
Толщина	0,7 мм
Пневмо колесо на подшипнике	



МОДЕЛЬ
WB 5009 S
Тележка
двухколесная строительная

Характеристики

Грузоподъемность	180 кг
Объем	75/100 л
Толщина	0,7 мм
Пневмо колесо на подшипнике	

САДОВЫЕ И СТРОИТЕЛЬНЫЕ ТЕЛЕЖКИ



ТЕЛЕЖКИ СЕРИИ **MASTER**

МОДЕЛЬ
WB 6204

Тележка одноколесная
садовая **MASTER**

Характеристики

Грузоподъемность	150 кг
Объем	65 л
Толщина	0,6 мм
Пневмо колесо на подшипнике	



МОДЕЛЬ
WB 6204S

Тележка двухколесная
садовая **MASTER**

Характеристики

Грузоподъемность	170 кг
Объем	65 л
Толщина	0,6 мм
Пневмо колесо на подшипнике	



МОДЕЛЬ
WB 5009 M1

Тележка одноколесная
строительная **MASTER**

Характеристики

Грузоподъемность	200 кг
Объем	100 л
Толщина	0,8 мм
Пневмо колесо на подшипнике	



МОДЕЛЬ
WB 5009 MS2

Тележка двухколесная
строительная **MASTER**

Характеристики

Грузоподъемность	250 кг
Объем	100 л
Толщина	0,8 мм
Пневмо колесо на подшипнике	



МОДЕЛЬ
WB 5009 M1 - 120

Тележка одноколесная
строительная **MASTER**

Характеристики

Грузоподъемность	200 кг
Объем	120 л
Толщина	0,8 мм
Пневмо колесо на подшипнике	



МОДЕЛЬ
WB 5009 MS2-120

Тележка двухколесная
строительная **MASTER**

Характеристики

Грузоподъемность	250 кг
Объем	120 л
Толщина	0,8 мм
Пневмо колесо на подшипнике	



СКЛАДСКИЕ ТЕЛЕЖКИ СТОЙКИ ДЛЯ ТЕЛЕЖЕК



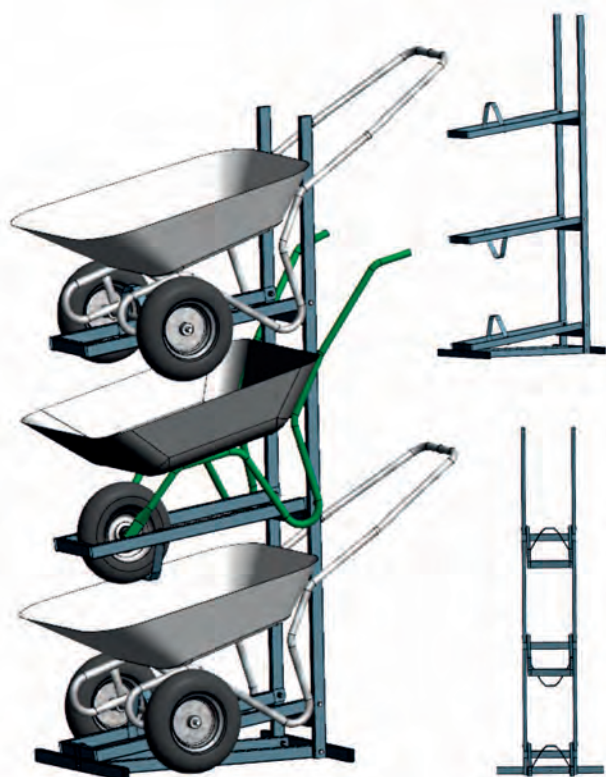
МОДЕЛЬ
NT1831
Тележка складская

Характеристики	
Грузоподъемность	150 кг
Колесо	10x3,5
Пневмо колесо на подшипнике	



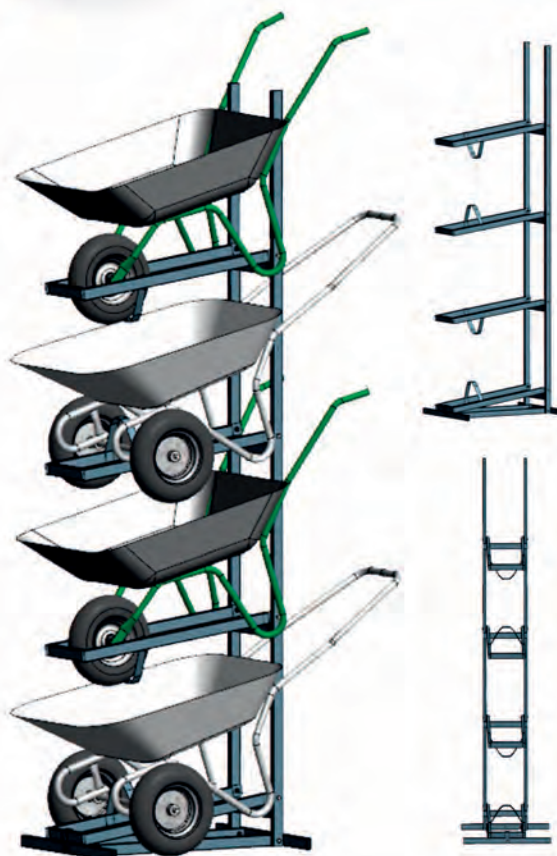
МОДЕЛЬ
NT1815
Тележка складская

Характеристики	
Грузоподъемность	200 кг
Колесо	10x3,5
Пневмо колесо на подшипнике	



МОДЕЛЬ
СТОЙКА ДЛЯ ТЕЛЕЖЕК СТ3

Характеристики	
Вместимость	3 тележки
Размеры	1500 x 780 x 595 mm



МОДЕЛЬ
СТОЙКА ДЛЯ ТЕЛЕЖЕК СТ4

Характеристики	
Вместимость	4 тележки
Размеры	2550 x 780 x 595 mm

КОЛЕСА ДЛЯ ТЕЛЕЖЕК



ДИСК
РАЗБОРНЫЙ

PR 2400
13"x3,00x8/16



ДИСК
СВАРНОЙ

PR 2400
13"x3,00x8/16



PR 2400-1
13"x3,25x8/20



PR 1302-16
13"x3,25x8/16



PR 1802
10"x3,50x4/16



PR 5206
12"x3,50x6/16



PR 6211
13"x4,00x6/16



PR 3501-16
14"x3,50x8/16



PR 3500-16
14"x3,50x8/16



PR 3000-16
16"x4,00x8/16



PR 3001-16
16"x4,00x8/16



PR 3001-12
16"x4,00x8/12



PR 3001-20
16"x4,00x8/20



PR 3001-16
16"x4,00x8/16



PR 3000-16
16"x4,00x8/16



PU 1602
16"x4,00x8/12



PU 1301
13"x3,00x8/16



PU 1002
10"x3,5x4/16



PR-13
3,00x8 2PR



PR-16
4,00x8 2PR



KA-13
13"x3,00x8



KA-16
16"x4,00x8



КП-13
13"x3,00x8



КП-16
16"x4,00x8

Модель	Размер	Тип	Грузо-подъемность	Диаметр	Ширина протектора	Длина ступки	Внутр. диаметр ступки
PR2400	13"x3,00x8/16	пневмо	150	365	71	91	16
PR2400	13"x3,00x8/16	пневмо	150	365	71	91	16
PR2400-1	13"x3,25x8/20	пневмо	150	365	71	91	20
PR1302-16	13"x3,25x8/16	пневмо	160	395	96	68	16
PR1802	10"x3,50x4/16	пневмо	150	260	75	74	16
PR5206	12"x3,50x6/16	пневмо	130	320	85	85	16
PR6211	13"x4,00x6/16	пневмо	150	330	90	78	16
PR3501-16	14"x3,50x8/16	пневмо	160	370	87	95	16
PR3500-16	14"x3,50x8/16	пневмо	160	370	87	70	16
PR3000-16	16"x4,00x8/16	пневмо	160	395	96	70	16
PR3001-16	16"x4,00x8/16	пневмо	160	395	96	95	16
PR3001-12	16"x4,00x8/12	пневмо	160	395	96	95	12

Модель	Размер	Тип	Грузо-подъемность	Диаметр	Ширина протектора	Длина ступки	Внутр. диаметр ступки
PR3001-20	16"x4,00x8/20	пневмо	160	395	96	70	20
PR3001-16	16"x4,00x8/16	пневмо	160	395	96	95	16
PR3000-16	16"x4,00x8/16	пневмо	160	395	96	95	16
PU1602	16"x4,00x8/12	полиуретан	180	395	96	95	12
PU1301	13"x3,00x8/16	полиуретан	160	320	66	91	16
PU1002	10"x3,50x4/16	полиуретан	150	260	80	75	16
PR-13	3,00x8 2PR	покрышка					
PR-16	4,00x8 2PR	покрышка					
KA-13	13"x4,00x8	камера					
KA-16	16"x4,00x8	камера					
КП 13 (комплект)	13"x3,00x8	покрышка+камера					
КП 16 (комплект)	16"x4,00x8	покрышка+камера					

САДОВЫЙ ИНСТРУМЕНТ



Арт. К2
Лопата штыковая
остроконечная



Арт. S2
Лопата совковая
усиленная



Арт. К3
Лопата штыковая
прямоугольная



Арт. Н1
Лопата штыковая
универсальная
«Американка»



Арт. S1
Лопата совковая
прямоугольная
(угольная)



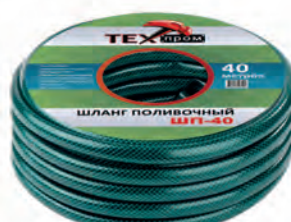
Арт. S5
Большая
совковая
«зимняя»



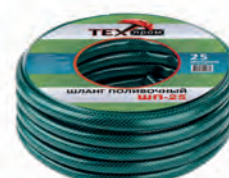
Арт. 60026
Вилы 4-х рогие
садово-огородные



Арт. 60006
Вилы 4-х рогие
навозные



Арт. ШП-40
Шланг поливочный
«ТЕХПРОМ»



Арт. ШП-25
Шланг поливочный
«ТЕХПРОМ»



Арт. 00-10
Опрыскиватель
пневматический
насосного типа
Объем 10 л



Арт. 00-12
Опрыскиватель
пневматический
насосного типа
Объем 12 л



Арт. 00P-2
Ручной
опрыскиватель
пневматический
Объем 2 л



Арт. СВЗ-220
Секатор
садовый с зубом



Арт. СВН-8
Секатор
металлический рез.
Ручка малая

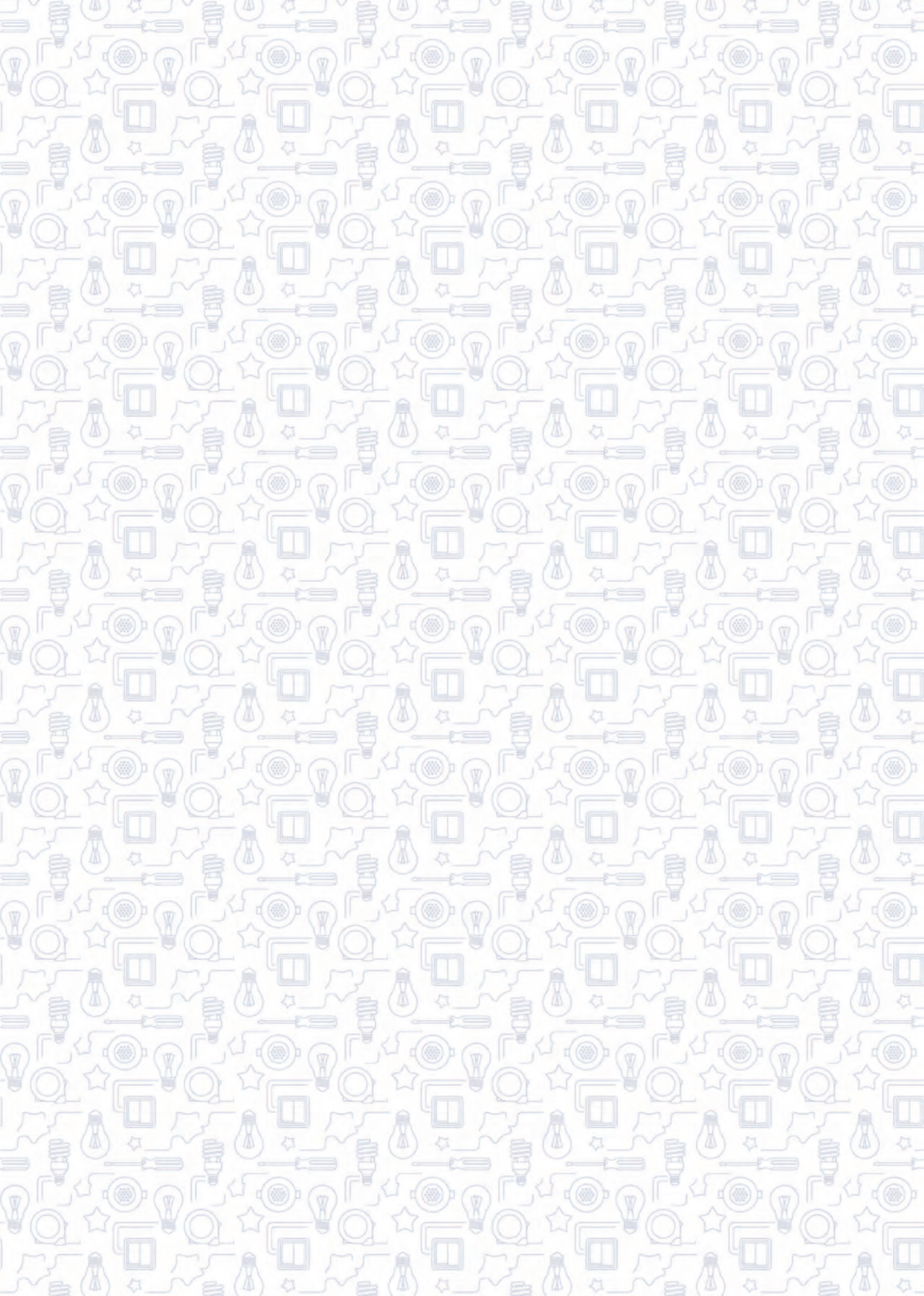


Арт. СВН-10
Секатор
металлический рез.
Ручка большая



Арт. ГВР-15
Грабли веерные
раздвижные с
металлическим
фиксатором

Арт. ГВР-15
Грабли веерные
раздвижные с
телескопической
ручкой





2018

energo-prom.com